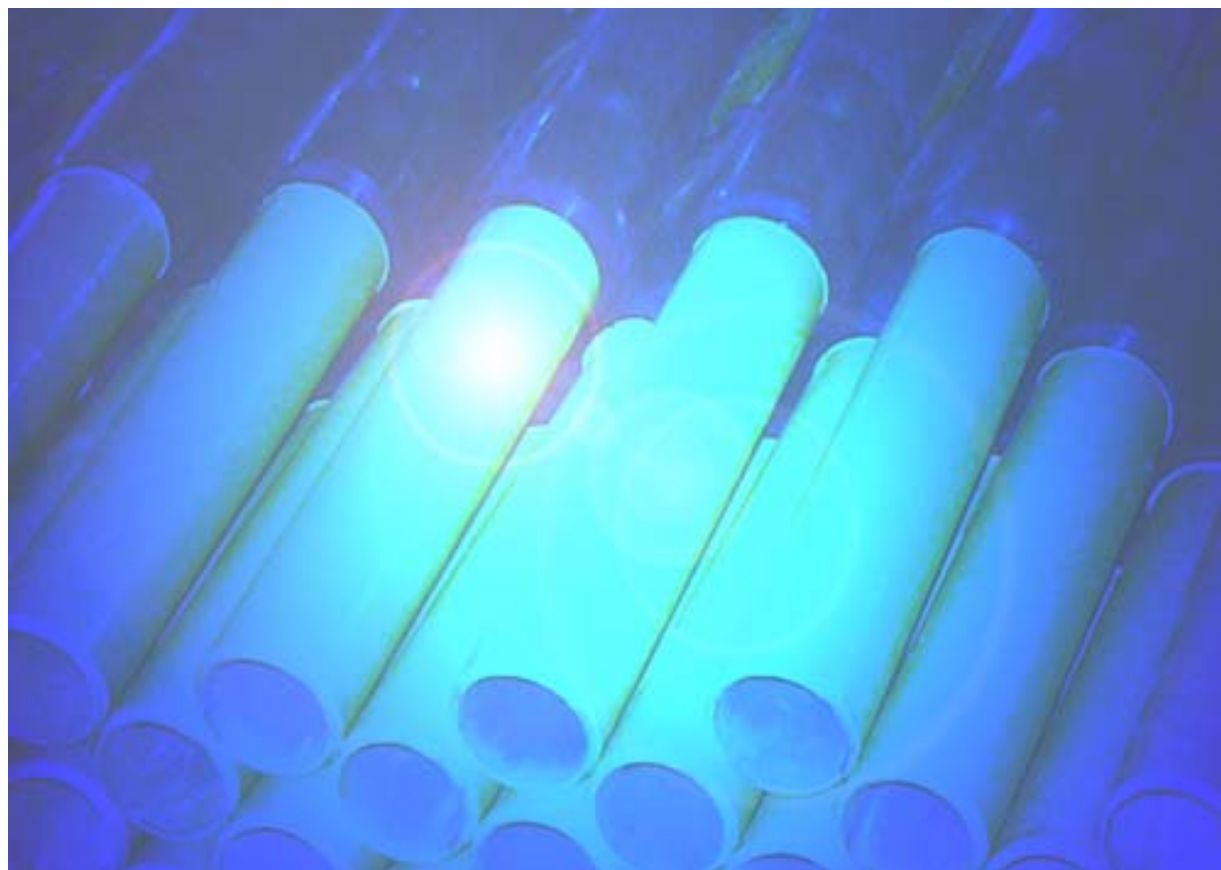


*Соединения неразъёмные полиэтиленовых
труб со стальными для газопроводов*

ТУ 2248-002-73011750-2006



Москва, 2008 год

Предназначены для монтажа подземных газопроводов, транспортирующих природные горючие газы, в местах переходов на стальные трубопроводы.

Изготовлены методом запрессовки стального патрубка в полиэтиленовый с дополнительным упрочнением полиэтиленовой муфтой. Соединения изготовляют из полиэтиленовых труб ПЭ 80, ПЭ 100 по ГОСТ Р 50838 и стальных труб по сортаменту ГОСТ 8732, ГОСТ 8734, ГОСТ 10704 в соответствии с таблицей 1. Допускается по согласованию с заказчиком использование стальных труб по другой нормативной документации при соответствии этих труб требованиям СП 42-102.

Табл. 1

Обозначение соединения	Обозначение используемых труб			
	полиэтиленовая	стальная		
СН ПЭ 80 ГАЗ SDR9 20/ст20	ПЭ 80 ГАЗ SDR 9 - 20x3 ГОСТ Р 50838-95	<u>20x3 ГОСТ 8732-78</u> В 20 ГОСТ 8731-87	<u>20x3 ГОСТ 8734-75</u> В 20 ГОСТ 8733-74	–
СН ПЭ 100 ГАЗ SDR9 20/ст20	ПЭ 100 ГАЗ SDR 9 - 20x3 ГОСТ Р 50838-95	<u>20x3 ГОСТ 8732-78</u> В 20 ГОСТ 8731-87	<u>20x3 ГОСТ 8734-75</u> В 20 ГОСТ 8733-74	–
СН ПЭ 80 ГАЗ SDR9 25/ст25	ПЭ 80 ГАЗ SDR 9 - 25x3 ГОСТ Р 50838-95	<u>25x3 ГОСТ 8732-78</u> В 20 ГОСТ 8731-87	<u>25x3 ГОСТ 8734-75</u> В 20 ГОСТ 8733-74	–
СН ПЭ 100 ГАЗ SDR9 25/ст25	ПЭ 100 ГАЗ SDR 9 - 25x3 ГОСТ Р 50838-95	<u>25x3 ГОСТ 8732-78</u> В 20 ГОСТ 8731-87	<u>25x3 ГОСТ 8734-75</u> В 20 ГОСТ 8733-74	–
СН ПЭ 80 ГАЗ SDR11 32/ст32	ПЭ 80 ГАЗ SDR 11 - 32x3 ГОСТ Р 50838-95	<u>32x3 ГОСТ 8732-78</u> В 20 ГОСТ 8731-87	<u>32x3 ГОСТ 8734-75</u> В 20 ГОСТ 8733-74	<u>32x3 ГОСТ 10704-91</u> В 20 ГОСТ 10705-80
СН ПЭ 100 ГАЗ SDR11 32/ст32	ПЭ 100 ГАЗ SDR 11 - 32x3 ГОСТ Р 50838-95	<u>32x3 ГОСТ 8732-78</u> В 20 ГОСТ 8731-87	<u>32x3 ГОСТ 8734-75</u> В 20 ГОСТ 8733-74	<u>32x3 ГОСТ 10704-91</u> В 20 ГОСТ 10705-80
СН ПЭ 80 ГАЗ SDR11 40/ст40	ПЭ 80 ГАЗ SDR 11 - 40x3,7 ГОСТ Р 50838-95	<u>40x3 ГОСТ 8732-78</u> В 20 ГОСТ 8731-87	<u>40x3 ГОСТ 8734-75</u> В 20 ГОСТ 8733-74	<u>40x3 ГОСТ 10704-91</u> В 20 ГОСТ 10705-80
СН ПЭ 100 ГАЗ SDR11 40/ст40	ПЭ 100 ГАЗ SDR 11 - 40x3,7 ГОСТ Р 50838-95	<u>40x3 ГОСТ 8732-78</u> В 20 ГОСТ 8731-87	<u>40x3 ГОСТ 8734-75</u> В 20 ГОСТ 8733-74	<u>40x3 ГОСТ 10704-91</u> В 20 ГОСТ 10705-80
СН ПЭ 80 ГАЗ SDR11 50/ст50	ПЭ 80 ГАЗ SDR 11 - 50x4,6 ГОСТ Р 50838-95	<u>50x4 ГОСТ 8732-7</u> В 20 ГОСТ 8731-87	<u>50x4 ГОСТ 8734-75</u> В 20 ГОСТ 8733-74	–
СН ПЭ 100 ГАЗ SDR11 50/ст50	ПЭ 100 ГАЗ SDR 11 - 50x4,6 ГОСТ Р 50838-95	<u>50x4 ГОСТ 8732-78</u> В 20 ГОСТ 8731-87	<u>50x4 ГОСТ 8734-75</u> В 20 ГОСТ 8733-74	–
СН ПЭ 80 ГАЗ SDR11 63/ст57	ПЭ 80 ГАЗ SDR 11 - 63x5,8 ГОСТ Р 50838-95	<u>57x4 ГОСТ 8732-78</u> В 20 ГОСТ 8731-87	<u>57x4 ГОСТ 8734-75</u> В 20 ГОСТ 8733-74	–
СН ПЭ 100 ГАЗ SDR11 63/ст57	ПЭ 100 ГАЗ SDR 11 - 63x5,8 ГОСТ Р 50838-95	<u>57x4 ГОСТ 8732-78</u> В 20 ГОСТ 8731-87	<u>57x4 ГОСТ 8734-75</u> В 20 ГОСТ 8733-74	–
СН ПЭ 80 ГАЗ SDR11 75/ст73	ПЭ 80 ГАЗ SDR 11 - 75x6,8 ГОСТ Р 50838-95	<u>73x4 ГОСТ 8732-78</u> В 20 ГОСТ 8731-87	<u>73x4 ГОСТ 8734-75</u> В 20 ГОСТ 8733-74	<u>73x4 ГОСТ 10704-91</u> В 20 ГОСТ 10705-80
СН ПЭ 100 ГАЗ SDR11 75/ст73	ПЭ 100 ГАЗ SDR 11 - 75x6,8 ГОСТ Р 50838-95	<u>73x4 ГОСТ 8732-78</u> В 20 ГОСТ 8731-87	<u>73x4 ГОСТ 8734-75</u> В 20 ГОСТ 8733-74	<u>73x4 ГОСТ 10704-91</u> В 20 ГОСТ 10705-80
СН ПЭ 80 ГАЗ SDR11 90/ст89	ПЭ 80 ГАЗ SDR 11 - 90x8,2 ГОСТ Р 50838-95	<u>89x4,5 ГОСТ 8732-78</u> В 20 ГОСТ 8731-87	<u>89x4,5 ГОСТ 8734-75</u> В 20 ГОСТ 8733-74	<u>89x4,5 ГОСТ 10704-91</u> В 20 ГОСТ 10705-80
СН ПЭ 100 ГАЗ SDR11 90/ст89	ПЭ 100 ГАЗ SDR 11 - 90x8,2 ГОСТ Р 50838-95	<u>89x4,5 ГОСТ 8732-78</u> В 20 ГОСТ 8731-87	<u>89x4,5 ГОСТ 8734-75</u> В 20 ГОСТ 8733-74	<u>89x4,5 ГОСТ 10704-91</u> В 20 ГОСТ 10705-80

Обозначение соединения	Обозначение используемых труб			
СН ПЭ 80 ГАЗ SDR11 110/ст108	ПЭ 80 ГАЗ SDR 11 - 110x10 ГОСТ Р 50838-95	<u>108x5 ГОСТ 8732-78</u> В 20 ГОСТ 8731-87	<u>108x5 ГОСТ 8734-75</u> В 20 ГОСТ 8733-74	<u>108x5 ГОСТ 10704-91</u> В 20 ГОСТ 10705-80
СН ПЭ 100 ГАЗ SDR11 110/ст108	ПЭ 100 ГАЗ SDR 11 - 110x10 ГОСТ Р 50838-95	<u>108x5 ГОСТ 8732-78</u> В 20 ГОСТ 8731-87	<u>108x5 ГОСТ 8734-75</u> В 20 ГОСТ 8733-74	<u>108x5 ГОСТ 10704-91</u> В 20 ГОСТ 10705-80
СН ПЭ 100 ГАЗ SDR9 110/ст95	ПЭ 100 ГАЗ SDR 9 - 110x12,3 ГОСТ Р 50838-95	<u>95x6 ГОСТ 8732-78</u> В 20 ГОСТ 8731-87	<u>95x6 ГОСТ 8734-75</u> В 20 ГОСТ 8733-74	-
СН ПЭ 80 ГАЗ SDR11 125/ст121	ПЭ 80 ГАЗ SDR 11 - 125x11,4 ГОСТ Р 50838-95	<u>121x5 ГОСТ 8732-78</u> В 20 ГОСТ 8731-87	<u>120x5 ГОСТ 8734-75</u> В 20 ГОСТ 8733-74	-
СН ПЭ 100 ГАЗ SDR11 125/ст121	ПЭ 100 ГАЗ SDR 11 - 125x11,4 ГОСТ Р 50838-95	<u>121x5 ГОСТ 8732-78</u> В 20 ГОСТ 8731-87	<u>120x5 ГОСТ 8734-75</u> В 20 ГОСТ 8733-74	-
СН ПЭ 80 ГАЗ SDR11 140/ст140	ПЭ 80 ГАЗ SDR 11 - 140x12,7 ГОСТ Р 50838-95	<u>140x5 ГОСТ 8732-78</u> В 20 ГОСТ 8731-87	<u>140x5 ГОСТ 8734-75</u> В 20 ГОСТ 8733-74	<u>140x5 ГОСТ 10704-91</u> В 20 ГОСТ 10705-80
СН ПЭ 100 ГАЗ SDR11 140/ст140	ПЭ 100 ГАЗ SDR 11 - 140x12,7 ГОСТ Р 50838-95	<u>140x5 ГОСТ 8732-78</u> В 20 ГОСТ 8731-87	<u>140x5 ГОСТ 8734-75</u> В 20 ГОСТ 8733-74	<u>140x5 ГОСТ 10704-91</u> В 20 ГОСТ 10705-80
СН ПЭ 80 ГАЗ SDR11 160/ст159	ПЭ 80 ГАЗ SDR 11 - 160x14,6 ГОСТ Р 50838-95	<u>159x5 ГОСТ 8732-78</u> В 20 ГОСТ 8731-87	<u>160x5 ГОСТ 8734-75</u> В 20 ГОСТ 8733-74	<u>159x5 ГОСТ 10704-91</u> В 20 ГОСТ 10705-80
СН ПЭ 100 ГАЗ SDR11 160/ст159	ПЭ 100 ГАЗ SDR 11 - 160x14,6 ГОСТ Р 50838-95	<u>159x5 ГОСТ 8732-78</u> В 20 ГОСТ 8731-87	<u>160x5 ГОСТ 8734-75</u> В 20 ГОСТ 8733-74	<u>159x5 ГОСТ 10704-91</u> В 20 ГОСТ 10705-80
СН ПЭ 100 ГАЗ SDR9 160/ст140	ПЭ 100 ГАЗ SDR 9 - 160x17,9 ГОСТ Р 50838-95	<u>140x8 ГОСТ 8732-78</u> В 20 ГОСТ 8731-87	<u>140x8 ГОСТ 8734-75</u> В 20 ГОСТ 8733-74	-
СН ПЭ 80 ГАЗ SDR11 180/ст180	ПЭ 80 ГАЗ SDR 11 - 180x16,4 ГОСТ Р 50838-95	<u>180x6 ГОСТ 8732-78</u> В 20 ГОСТ 8731-87	<u>180x6 ГОСТ 8734-75</u> В 20 ГОСТ 8733-74	-
СН ПЭ 100 ГАЗ SDR11 180/ст180	ПЭ 100 ГАЗ SDR 11 - 180x16,4 ГОСТ Р 50838-95	<u>180x6 ГОСТ 8732-78</u> В 20 ГОСТ 8731-87	<u>180x6 ГОСТ 8734-75</u> В 20 ГОСТ 8733-74	-
СН ПЭ 80 ГАЗ SDR11 200/ст194	ПЭ 80 ГАЗ SDR 11 - 200x18,2 ГОСТ Р 50838-95	<u>194x6 ГОСТ 8732-78</u> В 20 ГОСТ 8731-87	-	<u>193,7x6 ГОСТ 10704-91</u> В 20 ГОСТ 10705-80
СН ПЭ 100 ГАЗ SDR11 200/ст194	ПЭ 100 ГАЗ SDR 11 - 200x18,2 ГОСТ Р 50838-95	<u>194x6 ГОСТ 8732-78</u> В 20 ГОСТ 8731-87	-	<u>193,7x6 ГОСТ 10704-91</u> В 20 ГОСТ 10705-80
СН ПЭ 80 ГАЗ SDR11 225/ст219	ПЭ 80 ГАЗ SDR 11 - 225x20,5 ГОСТ Р 50838-95	<u>219x7 ГОСТ 8732-78</u> В 20 ГОСТ 8731-87	<u>220x7 ГОСТ 8734-75</u> В 20 ГОСТ 8733-74	<u>219x7 ГОСТ 10704-91</u> В 20 ГОСТ 10705-80
СН ПЭ 100 ГАЗ SDR11 225/ст219	ПЭ 100 ГАЗ SDR 11 - 225x20,5 ГОСТ Р 50838-95	<u>219x7 ГОСТ 8732-78</u> В 20 ГОСТ 8731-87	<u>220x7 ГОСТ 8734-75</u> В 20 ГОСТ 8733-74	<u>219x7 ГОСТ 10704-91</u> В 20 ГОСТ 10705-80
СН ПЭ 100 ГАЗ SDR9 225/ст194	ПЭ 100 ГАЗ SDR 9 - 225x25,2 ГОСТ Р 50838-95	<u>194x8 ГОСТ 8732-78</u> В 20 ГОСТ 8731-87	-	<u>193,7x8 ГОСТ 10704-91</u> В 20 ГОСТ 10705-80
СН ПЭ 80 ГАЗ SDR11 250/ст219	ПЭ 80 ГАЗ SDR 11 - 250x22,7 ГОСТ Р 50838-95	<u>219x7 ГОСТ 8732-78</u> В 20 ГОСТ 8731-87	<u>220x7 ГОСТ 8734-75</u> В 20 ГОСТ 8733-74	<u>219x7 ГОСТ 10704-91</u> В 20 ГОСТ 10705-80
СН ПЭ 100 ГАЗ SDR11 250/ст219	ПЭ 100 ГАЗ SDR 11 - 250x22,7 ГОСТ Р 50838-95	<u>219x7 ГОСТ 8732-78</u> В 20 ГОСТ 8731-87	<u>220x7 ГОСТ 8734-75</u> В 20 ГОСТ 8733-74	<u>219x7 ГОСТ 10704-91</u> В 20 ГОСТ 10705-80

Обозначение соединения	Обозначение используемых труб			
СН ПЭ 80 ГАЗ SDR11 280/ст245	ПЭ 80 ГАЗ SDR 11 - 280x25,4 ГОСТ Р 50838-95	<u>245x7 ГОСТ 8732-78</u> В 20 ГОСТ 8731-87	–	<u>244,5x7 ГОСТ 10704-91</u> В 20 ГОСТ 10705-80
СН ПЭ 100 ГАЗ SDR11 280/ст245	ПЭ 100 ГАЗ SDR 11 - 280x25,4 ГОСТ Р 50838-95	<u>245x7 ГОСТ 8732-78</u> В 20 ГОСТ 8731-87	–	<u>244,5x7 ГОСТ 10704-91</u> В 20 ГОСТ 10705-80
СН ПЭ 80 ГАЗ SDR11 315/ст273	ПЭ 80 ГАЗ SDR 11 - 315x28,6 ГОСТ Р 50838-95	<u>273x8 ГОСТ 8732-78</u> В 20 ГОСТ 8731-87	–	<u>273x8 ГОСТ 10704-91</u> В 20 ГОСТ 10705-80
СН ПЭ 100 ГАЗ SDR11 315/ст273	ПЭ 100 ГАЗ SDR 11 - 315x28,6 ГОСТ Р 50838-95	<u>273x8 ГОСТ 8732-78</u> В 20 ГОСТ 8731-87	–	<u>273x8 ГОСТ 10704-91</u> В 20 ГОСТ 10705-80
СН ПЭ 100 ГАЗ SDR9 315/ст273	ПЭ 100 ГАЗ SDR 9 - 315x35,2 ГОСТ Р 50838-95	<u>273x9 ГОСТ 8732-78</u> В 20 ГОСТ 8731-87	–	<u>273x9 ГОСТ 10704-91</u> В 20 ГОСТ 10705-80

Используются для монтажа труб по ГОСТ 5542 и сооружаемых с использованием полиэтиленовых труб из ПЭ 80, ПЭ 100 по ГОСТ Р 50838. Допускается использовать соединения для трубопроводов, сооружаемых с применением труб из ПЭ 80 и ПЭ 100 по ГОСТ 18599.

Сварку соединений с полиэтиленовыми трубами осуществляют с помощью муфт с закладными нагревателями, нагретым инструментом встык и врасруб по технологической документации на сварку, утвержденной в установленном порядке. Сварку соединений со стальными трубами осуществляют в соответствии с СП 42-102. Соединения должны быть так же изолированы, как и стальной газопровод. Не допускается монтаж соединений на поворотах трассы радиусом менее 50 диаметров газопровода и на переломах трассы с уклоном более 10°. Рабочее давление соединений определяется типом используемой полиэтиленовой трубы. Срок службы соединений соответствует сроку службы газопровода, изготовленного из стальных труб.

Соединения в представленном ниже ассортименте имеют на корпусе **маркировку**, наносимую на полиэтиленовую муфту соединения нагретым металлическим штампом или роликом. Допускается наличие на полиэтиленовых патрубках маркировки труб по ГОСТ Р 50838.

Маркировка соединений должна содержать:

- наименование предприятия-изготовителя и/или его товарный знак;
- условное обозначение соединения;
- номер партии или номер изделия;
- дату изготовления.

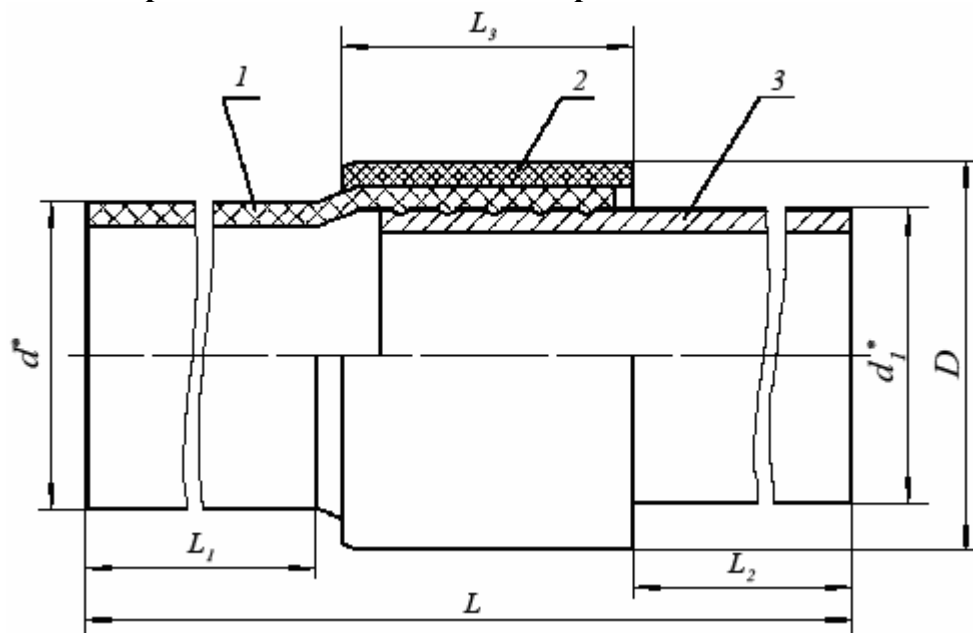
Также при поставке неразъемные соединения обеспечиваются **паспортами качества**, где указаны:

- наименование предприятия-изготовителя и/или его товарный знак;
- место нахождения (юридический адрес) предприятия-изготовителя;
- условное обозначение соединения;
- номер и дату изготовления партии;
- размер партии;
- фамилию упаковщика

Условия хранения должны исключать возможность механического повреждения и деформирования неразъемных соединений, загрязнение их поверхности, воздействия прямых солнечных лучей. Допускается хранение на стеллажах без упаковки в горизонтальном или вертикальном положении с

опорой на стальной патрубок высотой в один ряд, а также в отапливаемых помещениях на расстоянии не менее 1 м от нагревательных приборов.

Ассортимент изготавливаемых неразъемных соединений:



1 – полиэтиленовый патрубок; 2 – полиэтиленовая муфта;
3 – стальной патрубок

Неразъемные соединения ПЭ/СТ	d^*	$d1^*$	D_2	L_2	L_1	L_2	L_3	Масса**, кг
			не более	не менее	не менее	не менее	не менее	
ПЭ 80 SDR9 20/ст20	20	20	32	555	200	300	50	0,5
ПЭ 100 SDR9 20/ст20								
ПЭ 80 SDR9 25/ст25	25	25	36	565	200	300	60	0,7
ПЭ 100 SDR9 25/ст25								
ПЭ 80 SDR11 32/ст32	32	32	50	575	200	300	70	1
ПЭ 100 SDR11 32/ст32								
ПЭ 80 SDR11 40/ст40	40	40	60	615	230	300	80	1,4
ПЭ 100 SDR11 40/ст40								
ПЭ 80 SDR11 50/ст50	50	50	75	635	230	300	100	1,8
ПЭ 100 SDR11 50/ст50								
ПЭ 80 SDR11 63/ст57	63	57	85	705	280	300	117	2,3
ПЭ 100 SDR11 63/ст57								
ПЭ 80 SDR11 75/ст73	75	73	105	710	280	300	120	4
ПЭ 100 SDR11 75/ст73								
ПЭ 80 SDR11 90/ст89	90	89	130	710	280	300	120	5,7
ПЭ 100 SDR11 90/ст89								
ПЭ 80 SDR11 110/ст108	110	108	150	740	280	300	150	7,2
ПЭ 100 SDR11 110/ст108								
ПЭ 100 SDR9 110/ст95	110	95	145	740	280	300	150	7,8
ПЭ 80 SDR11 125/ст121	125	121	168	760	280	300	170	10,4
ПЭ 100 SDR11 125/ст121								
ПЭ 80 SDR11 140/ст140	140	140	192	740	230	300	200	13
ПЭ 100 SDR11 140/ст140								
ПЭ 80 SDR11 160/ст159	160	159	220	740	230	300	200	15,5

Неразъемные соединения ПЭ/СТ	d^*	$d1^*$	D ,	L ,	$L1$,	$L2$,	$L3$,	Масса**,
ПЭ 100 SDR11 160/ст159	160	159	220	740	230	300	200	15,5
ПЭ 100 SDR9 160/ст140	160	140	212	740	230	300	200	16
ПЭ 80 SDR11 180/ст180	180	180	248	760	230	300	220	23
ПЭ 100 SDR11 180/ст180								
ПЭ 80 SDR11 200/ст194	180	194	270	790	230	300	250	30
ПЭ 100 SDR11 200/ст194								
ПЭ 80 SDR11 225/ст219	225	219	310	790	200	300	280	36
ПЭ 100 SDR11 225/ст219								
ПЭ 100 SDR9 225/ст194	225	194	302	790	200	300	280	38
ПЭ 80 SDR11 250/ст219								
ПЭ 100 SDR11 250/ст219	250	219	318	840	200	350	280	50
ПЭ 80 SDR11 280/ст245								
ПЭ 100 SDR11 280/ст245	280	245	355	860	200	350	300	62
ПЭ 80 SDR11 315/ст273								
ПЭ 100 SDR11 315/ст273	315	273	395	890	200	350	330	73
ПЭ 80 SDR11 315/ст273								
ПЭ 100 SDR9 315/ст273	315	273	422	890	200	350	330	76

* Размеры – для справок.

** Масса соединения – для справок.

Все детали сертифицированы и имеют следующую разрешительную документацию:

Сертификат соответствия №РОСС RU.АЮ85.Н04843, 0589677 (с 16.06.2006 по 16.06.2009) ООО «Чебоксарский Трубный Завод»	Сертификат соответствия №РОСС RU.АЮ85.Н07560, 0886751 (с 18.02.2008 по 18.02.2011) ООО «Кохановский Трубный Завод»	Разрешение на применение для газопроводов №РРС 00-23028 (с 08.12.2006 по 08.12.2009) ООО «Чебоксарский Трубный Завод»
		