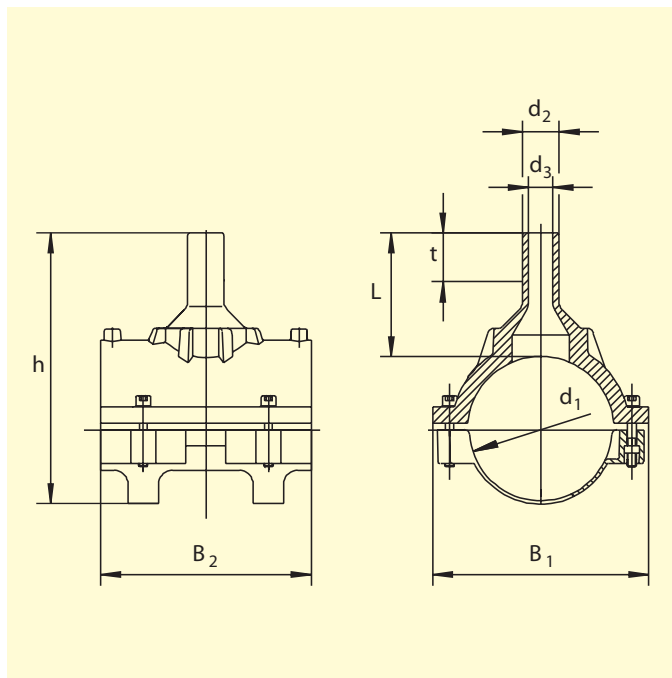


FRIALEN® Патрубок-накладка SA



PE 100 SDR 11

Максимальное допустимое рабочее давление 16 бар (вода)/10 бар (газ)



| d_1 | d_2 | Артикул | Статус наличия | VE | PE | d_3 | L | t | h | B_1 | B_2 | врезного отверстия \varnothing | Масса, кг/шт. |
|-------|-------|---------|----------------|----|-----|-------|-----|----|-----|-------|-------|----------------------------------|---------------|
| 63* | 32 | 612757 | 1 | 20 | 360 | 22 | 100 | 44 | 171 | 108 | 118 | 20 | 0,330 |
| 63* | 50 | 612759 | 1 | 20 | 360 | 37 | 113 | 55 | 184 | 108 | 118 | 36 | 0,370 |
| 75 | 50 | 615020 | 1 | 15 | 270 | 38 | 82 | 55 | 167 | 110 | 125 | 36 | 0,430 |
| 90 | 32 | 615285 | 1 | 20 | 160 | 21 | 103 | 44 | 207 | 155 | 150 | 20 | 0,700 |
| 90 | 63 | 612819 | 1 | 20 | 160 | 50 | 103 | 63 | 207 | 155 | 150 | 46 | 0,720 |
| 110 | 32 | 615334 | 1 | 12 | 96 | 24 | 125 | 51 | 238 | 178 | 180 | 20 | 0,860 |
| 110 | 50 | 615031 | 1 | 12 | 96 | 39 | 132 | 60 | 245 | 178 | 180 | 36 | 0,860 |
| 110 | 63 | 612760 | 1 | 12 | 96 | 49 | 150 | 81 | 263 | 178 | 180 | 46 | 0,900 |
| 110 | 90 | 615411 | 1 | 12 | 96 | 70 | 115 | 79 | 228 | 165 | 190 | 65 | 0,960 |
| 125 | 32 | 615087 | 1 | 12 | 96 | 21 | 109 | 44 | 248 | 190 | 185 | 20 | 0,945 |
| 125 | 63 | 612761 | 1 | 12 | 96 | 47 | 109 | 63 | 248 | 190 | 185 | 46 | 0,990 |
| 125 | 90 | 615412 | 1 | 12 | 96 | 70 | 116 | 79 | 243 | 185 | 205 | 65 | 1,080 |
| 125 | 110 | 615584 | 1 | 10 | 80 | 86 | 116 | 82 | 243 | 185 | 205 | 84 | 1,150 |
| 160 | 32 | 612886 | 1 | 8 | 64 | 21 | 126 | 44 | 289 | 223 | 265 | 20 | 1,440 |
| 160 | 63 | 612762 | 1 | 6 | 48 | 47 | 140 | 63 | 303 | 223 | 265 | 46 | 1,520 |
| 160 | 90 | 615413 | 1 | 2 | 36 | 70 | 140 | 79 | 303 | 223 | 265 | 65 | 1,640 |
| 160 | 110 | 615739 | 1 | 2 | 36 | 86 | 140 | 82 | 303 | 223 | 265 | 84 | 1,765 |
| 160 | 125 | 615585 | 1 | 2 | 36 | 98 | 140 | 87 | 303 | 223 | 265 | 95 | 1,880 |
| 180 | 63 | 612763 | 1 | 6 | 48 | 47 | 109 | 63 | 291 | 240 | 195 | 46 | 1,190 |
| 180 | 90 | 615414 | 1 | 2 | 36 | 70 | 116 | 79 | 312 | 241 | 285 | 65 | 1,820 |
| 180 | 110 | 615948 | 1 | 2 | 36 | 86 | 136 | 82 | 319 | 241 | 285 | 84 | 1,960 |
| 180 | 125 | 615740 | 1 | 2 | 36 | 98 | 141 | 87 | 324 | 241 | 285 | 95 | 2,110 |
| 200 | 63 | 612764 | 1 | 5 | 40 | 47 | 109 | 63 | 311 | 250 | 195 | 46 | 1,260 |
| 225 | 63 | 612765 | 1 | 5 | 40 | 47 | 109 | 63 | 336 | 255 | 195 | 46 | 1,210 |
| 225 | 90 | 615415 | 1 | 5 | 40 | 70 | 130 | 79 | 358 | 284 | 279 | 65 | 1,950 |
| 225 | 110 | 616044 | 1 | 5 | 40 | 86 | 140 | 82 | 368 | 284 | 279 | 84 | 1,960 |
| 225 | 125 | 616045 | 1 | 4 | 32 | 97 | 146 | 87 | 374 | 284 | 279 | 95 | 2,240 |
| 225 | 160 | 616046 | 1 | 4 | 32 | 125 | 157 | 98 | 385 | 284 | 279 | 123 | 2,580 |

Фитинги повышенной надёжности марки FRIALEN могут быть приварены к трубам типов SDR от 11 до 17,6.

*Седловидные формованные детали типоразмера d 63 могут быть использованы только с трубами, выполненными по классу SDR 11. Минимальная толщина стенки трубы $s \min \geq 3$ мм. Другие показатели SDR труб – по запросу. Пожалуйста, соблюдайте требования маркировки, нанесенной на изделие. Присвоены знаки технического контроля DVGW4, рег. №№ DV-8601AU2248 и DV-8606AU2249.

Важная информация о практическом применении изделия приведена на обороте данного листа.



FRIALEN® Патрубок-накладка SA

Область применения

Патрубки-накладки марки FRIALEN, тип SA, предназначены для выполнения врезок в не находящиеся под давлением трубопроводы систем газо- и водоснабжения, а также напорных систем отвода сточных вод. Отводимый трубопровод приваривается к патрубку с помощью FRIALEN-муфты типа UB.

Указания по выполнению работ

Приваривание выполненных из полиэтилена высокой плотности распределительных трубопроводов и трубопроводов-вводов в дома к патрубку-накладке марки FRIALEN осуществляется по методу FRIALEN, который гарантированно обеспечивает получение герметичных соединений с продольным силовым замыканием.

Подготовка седла и отводного штуцера к сварке осуществляется (см. „Руководство по монтажу арматуры повышенной надёжности марки FRIALEN для распределительных трубопроводов и трубопроводов-вводов в дома с d до 225мм“) в обычном порядке (т.е. удаляется оксидный слой и производится обезжиривание).

Применение оборудования для врезки, производимого компанией Hütz + Baumgarten, позволяет выполнять врезки в не находящиеся под давлением трубопроводы диаметром 43 мм без образования стружки, а в трубопроводы диаметром от 65 до 123 мм - с образованием очень незначительного количества стружки.

При применении в сочетании с не находящимися под давлением трубами патрубки-накладки типа SA могут использоваться также и в качестве тройников с отводом уменьшенного диаметра.

Перед врезкой в магистральный трубопровод под давлением свяжитесь пожалуйста с нашими специалистами (см. также проспекты „FRIALEN-седла с отводами типа SA и SA-TL: Врезка в трубопроводы из ПЭ-ВП - безнапорные или под рабочим давлением“).

Девять убедительных доводов в пользу применения патрубков-накладок марки FRIALEN, тип SA

- **Компактность конструкции.**
- **Сварка осуществляется на участке седла из полиэтилена высокой плотности, где располагается нагревательный элемент открытого типа, обеспечивающий оптимальную теплопередачу.**
- **Поставляется цельный (в сборе) блок без отдельных частей, которые могли бы быть утеряны.**
- **При использовании оборудования, производимого компанией Hütz + Baumgarten, врезка выполняется почти без образования стружки.**
- **Незначительная величина усилий, прилагаемых при выполнении врезки.**
- **Врезка получается без заусенцев и почти без уступов, что способствует максимальному сохранению гидравлических характеристик системы.**
- **При использовании рекомендуемых запорных устройств врезка может быть выполнена без утечек.**
- **Значительная ширина зоны сваривания.**
- **Возможность обратного отслеживания детали, благодаря наличию штрих-кода обратного отслеживания (Traceability – код).**

Дополнительную информацию по данному вопросу Вы сможете получить у консультантов сервисной службы, а также у других специалистов, занимающихся нашей продукцией марки FRIALEN. Обращайтесь к нам!

Загрузку файлов с техническими паспортами наших изделий можно произвести через интернет по адресу www.frialen.com

FRIATEC Aktiengesellschaft · Division Technische Kunststoffe
Postfach (п/я) 71 02 61 · 68222 Mannheim (г. Мангейм, ФРГ)
Телефон: +49 621/4861705 · Телефакс: +49 621/479196
Internet: www.frialen.com · E-mail: info-frialen@friatec.de



an OAliaxis company