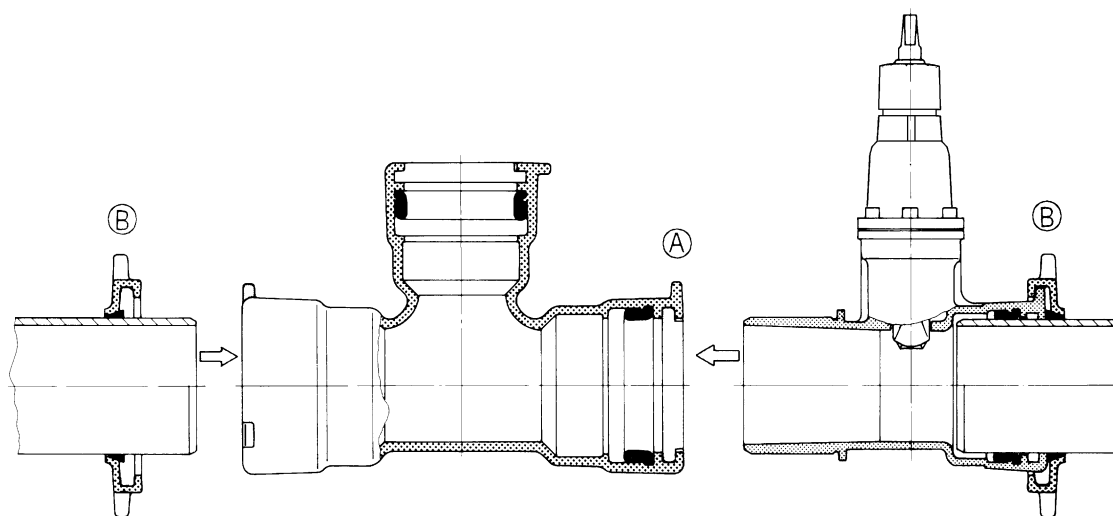
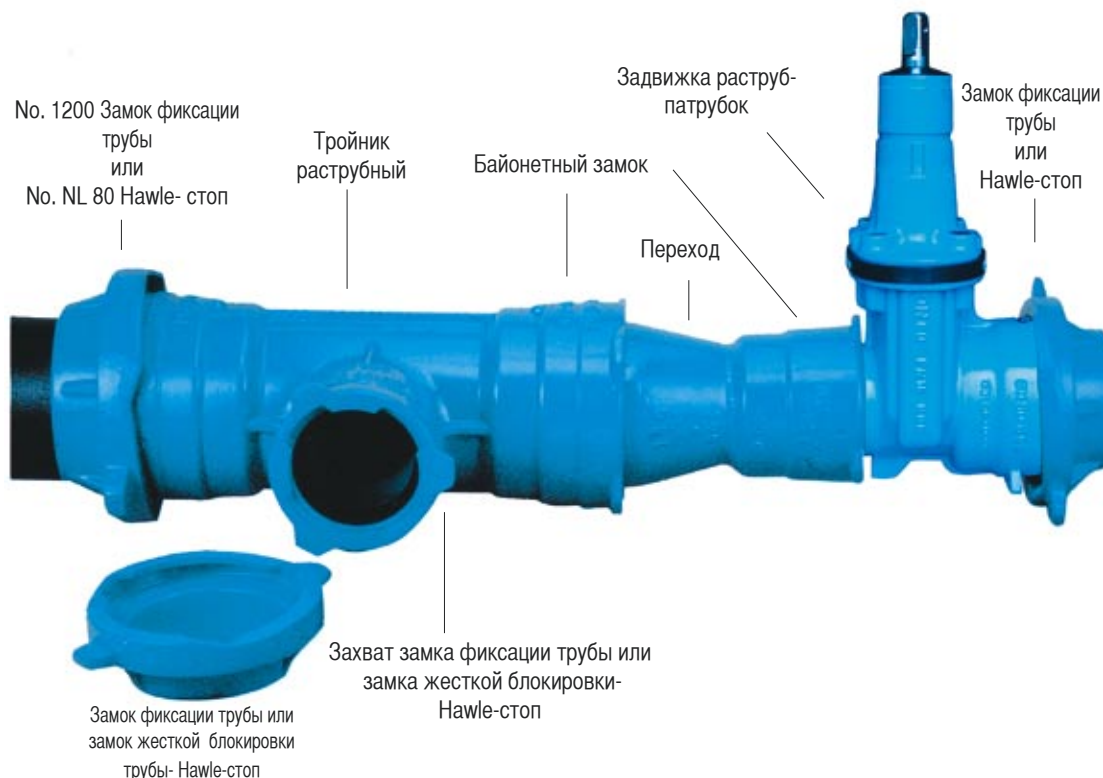


- Нет фланцев - нет болтов
- Меньше соединений
- Минимальные трудовые затраты
- Компактная конструкция
- Взаимозаменяемые уплотнения для чугунных, стальных, ПВХ и ПЭ труб
- Раструб с встроенным замком
- Уменьшение склада фитингов
- Высокое сопротивление коррозии благодаря применению эпоксидного порошкового покрытия

**DN 80 - DN 200**
**НОВАЯ**
**ЭФФЕКТИВНАЯ**
**НАДЕЖНАЯ**

Пожалуйста запросите специальный буклет!



- (A) Байонетная система фиксации применена для всего спектра продукции HAWLE  
 (B) Захваты для фиксации гладкого конца трубы с помощью замков жесткой фиксации или блокировки трубы

Спектр продукции (другие размеры по заказу)

Раструбы Hawle DN 80 - DN 200

№. NL10E2 E2 Тройник раструбный с  
встроенной задвижкой



№. NL00E2 E2 Задвижка раструб-патрубок



№. NL20 Тройник раструбный



№. NL50 Двойной раструб без  
резьбового подключения  
№. NL51 Двойной раструб с  
резьбовым подключением



№. NL40 Переход



№. NL44 Патрубок раструбный



для монтажа раструбных фитингов и арматуры на  
существующие трубопроводы

№. NL30 Угольник 90°  
№. NL32 Угольник 45°  
№. NL33 Угольник 30°  
№. NL34 Угольник 22°



№. NL60 Пожарная подставка



№. NL41 Муфта раструб-гладкий патрубок



№. NL42 Муфта фланец-раструб



№. NL47 Заглушка



Все раструбы можно адаптировать для  
ПВХ/ПЭ труб при помощи специального  
уплотнения GKS!

**Жестко фиксирующие соединения для:  
чугунных труб:**

Обжимное кольцо **Pipe-Lock Ring**  
(проводит электричество) или  
блокирующее обжимное кольцо **HAWLE-  
Stop** (не проводит электричество)

**ПВХ/ПЭ-трубы:** Блокирующее обжимное  
кольцо **HAWLE-Stop** для ПВХ/ПЭ труб