



DN 80-600
PN 10/16



Особенности конструкции

- Уплотнение EasiTee находится в контакте с трубой по всему периметру и прикреплено к корпусу хомута для легкости монтажа
- Корпус хомута полностью охватывает периметр трубы - не деформирует трубу
- Уплотнение из износостойкого EPDM вафельного типа - гарантия от утечек в течение длительного срока службы
- Конструкция позволяет произвести врезку в трубопровод без снятия давления, с использованием специального оборудования
- Замки с простой и надежной системой фиксации - облегчен монтаж в стесненных условиях траншеи

Область применения

- Фланцевый врезной хомут **Universal** предназначен для врезки в трубы из чугуна, стали, ПВХ и ПЭ
- Фланцевый врезной хомут **MattSeal** предназначен для врезки в трубы из чугуна и стали
- Трубопроводы для нейтральных жидкостей при допустимой рабочей температуре 50 °С

Материалы

- Корпус из высокопрочного чугуна GGG40
- Уплотнение из EPDM
- Болты и гайки из стали с антикоррозийным покрытием Sheraplex на основе тефлона

Защита от коррозии

- Внутри и снаружи - покрытие Rilsan Nylon 11, годное для питьевой воды

Соответствие ГОСТам

- Фланец соответствует ГОСТ 12815-80

При заказе

- Обязательно указывать материал трубы, внутренний и наружный диаметр трубы, диаметр отвода D
- Заполнить опросный лист в Приложении



DN 80/3"-300/12"

PN 10/16

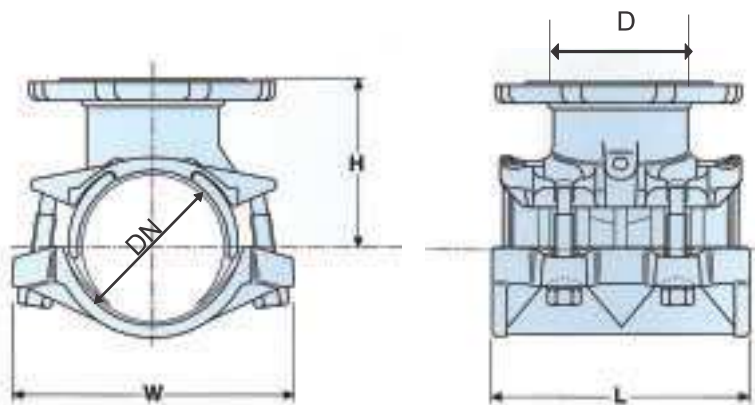


рис.21

Диаметр		Внешний диаметр		Размеры, мм			Болты, мм			Вес, кг
DN	D *	от	до	L	W	H	Кол-во	Диаметр	Длина	
80	80	88,1	103	213	193	128	4	16	110	9,0
100	80/100	111,8	129,4	227	251,6	146	4	16	120	10,5
150	80/100	165,2	184,8	269	305	165	4	16	130	18,7
150	150	165,2	184,8	269	305	165	4	16	130	20,9
200	80/100	215,9	239,7	319	385	228	4	16	140	25,4
200	150	215,9	239,7	319	385	228	4	16	140	28,0
200	200	215,9	239,7	319	385	228	4	16	140	29,5
250	80/100	269,2	293,5	368	462	260	4	16	140	49,1
250	150	269,2	293,5	368	462	260	4	16	140	51,2
250	200	269,2	293,5	368	462	260	4	16	140	52,3
250	250	269,2	293,5	368	462	260	4	16	140	56,6
300	80/100	323,1	349	439	534	290	4	16	160	58,7
300	150	323,1	349	439	534	290	4	16	160	61,0
300	200	323,1	349	439	534	290	4	16	160	62,5
300	250	323,1	349	439	534	290	4	16	160	66,0
300	300	323,1	349	439	534	290	4	16	160	68,7

* Для хомутов до 150мм PN10 и PN16 размеры совпадают. Для хомутов более 200мм в таблице указаны размеры на PN16. Размеры на PN10 предоставляются по запросу.



DN 350/14"-600/24"
PN 10/16

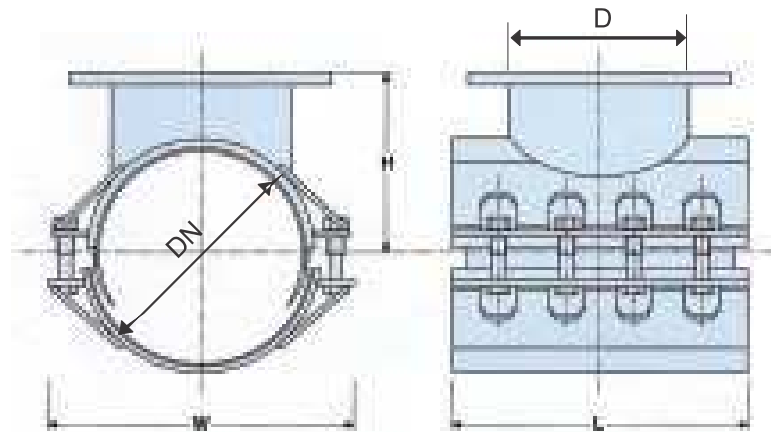


рис.22

DN трубы	Диапазон регуливки*	Диаметр отвода D **	Размеры, мм			Болты, мм			Вес, кг
			L	W	H	Кол-во	Диаметр	Длина	
350	±6	150	340	600	320	4	30	140	75.38
350	±6	200	460	600	320	6	30	140	100.95
350	±6	350	580	600	358	8	30	140	139.78
375	±6	150	340	639	333	4	30	140	78.00
375	±6	200	460	639	333	6	30	140	113.50
375	±6	350	580	639	373	8	30	140	149.00
400	±6	150	340	654	352	4	30	140	80.82
400	±6	200	460	654	352	6	30	140	108.33
400	±6	400	660	654	385	8	30	140	172.47
450	±6	150	340	709	376	4	30	160	120.41
450	±6	200	460	709	376	6	30	160	182.39
450	±6	450	660	709	419	8	30	160	244.38
500	±6	150	340	824	408	4	30	160	146.17
500	±6	300	580	824	455	8	30	160	253.10
500	±6	500	770	824	457	10	30	160	349.36
525	±6	150	340	860	422	4	30	160	169.00
525	±6	200	460	860	422	6	30	160	269.50
525	±6	500	770	860	474	10	30	160	370.00
600	±6	150	340	940	466	4	33	180	191.91
600	±6	300	580	940	504	8	33	180	371.09
600	±6	600	910	940	536	12	33	180	684.75

* Диапазон регулировки врезного хомута MattSeal будет составлять ±6 мм от любого наружного диаметра трубы, указанного при заполнении бланка заказа в Приложении

**Возможно изготовление отводов от D=80 до D=DN